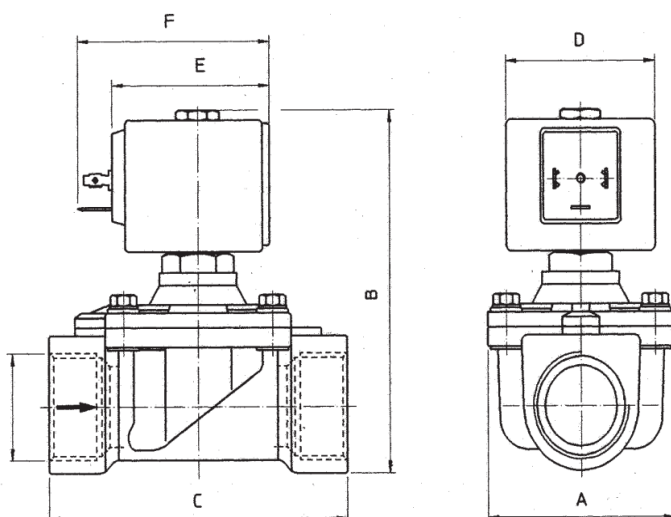


Messing magneetventiel gecombineerd gestuurd

Functie	: Stroomloos gesloten / NC
Constructie	: zittingventiel
Werkdruk	: 0 – 14 Bar max
Materiaal	: Messing huis, RVS binnenwerk
Dichtingen	: NBR, polymide versterkt
Omgevingstemp.	: max. +35°C
Medium temp.	: -10 tot +90°C (NBR)
Spanningen	: 12VDC, 24VAC, 24VDC, 230VAC (overige spanningen op aanvraag)
Aansluitingen	: 3/8" tot 1" BSP



Aansl. BSP	Doorlaat in mm	Kv-waarde (l/min)	Max. druk (in bar)		Vermogen (in watt)
			AC spoel	DC spoel	
G3/8	11	20	14	5	8
G3/8	11	20	14	14	14
G1/2	16	40	14	2.5	8
G1/2	16	40	14	14	14
G3/4	16	40	14	1.5	8
G3/4	16	40	14	14	14
G1	25	120	8	-	8
G1	25	120	14	6	14
G1	25	90	-	1	8
G1	25	90	-	12	14



Aansl.	A	B	C
G3/8	50	89	56
G1/2	50	100	70
G3/4	50	100	70
G1	65	112	104
G1	65	112	104

Type	Vermogen van de spoel		Afm.		
	Aantrekken VA~	Vasthouden VA~	D	E	F
8W	25	14.5	30	42	54
14W	43	27	52	55	67